

fubag

Плазменная горелка

Plasma torch

Operator's Manual
Инструкция по эксплуатации

FB P40

FB P60

FB P100

FB PA100



www.fubag.ru



WARNING! BEFORE USING THE WELDING TORCH READ THE INSTRUCTION MANUAL CAREFULLY! FOR QUALIFIED AND SPECIALLY TRAINED PERSONS ONLY AFTER PROPER READING OF THIS MANUAL IS ALLOWED TO USE AND TO MAINTAIN THIS WELDING TORCH.

The detailed description, safety rules and all required information necessary for proper operation and maintenance of FUBAG torch are provided below. Keep this instruction manual by torch and refer to it by any doubts concerning safety operation, maintenance storage and handling of FUBAG welding torch.

1. Safety operation

- It is highly recommended always to follow the safety rules. Wear protective clothes and special means to avoid injuries to eyes and skins.
- Use the welding mask or special protective glasses while working with the welding machine. Only by viewing through the filter lens on the welding mask your eyes are secured by your operation.
- Prevent the sparks and spatter from harming your body.
- Under no circumstance allow any part of your body to touch the welder's output bipolarity (torch and work piece).
- Do not operate under water or more humid place.
- Fumes and gases produced when welding are hazardous to health. Make sure to work in places where there are exhaust or ventilation facilities to keep fumes or emissions away from the breathing zone.
- Please remember to keep arc rays away from the other nearby people when welding. This is only due to the interference from arc rays.
- There will be high temperature when cutting work piece, so please don't directly touch on it
- No touching on the electrification parts after turning on the power. Cut off the power supply after operation or before leaving the welding site.
- No cutting in the dangerous site where easily get an electrical shock.
- No cutting for the container loaded inflammable or explosive materials.
- Safe measures should be adopted while operating in high place to avoid accident.
- No entering the welding site for persons not concerned.

WARNING:

- it is necessary to shorten the length of cables as much as possible;
- the cable is to be situated as close to the ground as possible;
- the ground cable and the torch cables are to be situated parallel and should not cross.



WARNING. The welder voltage is always higher, so the safety precaution should be taken before repair to avoid accidental shock. Switch off the power supply before each type of maintenance work. The untrained people are not allowed to make maintenance of the torch.

2. Technical Specification

Type	FB P40	FB P60	FB P100	FB PA100
Cutting current, A	40	60	100	100
Max voltage, V	110	110	110	110
Duty cycle, %	60	60	100	100
Electrode	FP0093, FP0094	FP0093, FP0094	FP2202.6122	FP2202.6122
Nozzle (D), mm	0,8 - 1,0	0,8 - 1,1	0,9 - 1,6	0,9 - 1,6
Cable assembly lengths	6 m	6 m	6 m	12 m

The manufacturer reserves himself the right to make the manual's content or torch function change without any preliminary notification of the users.

3. Application

This torch is intended for connection to the power source and for the gas-shielded semiautomatic consumable electrode welding. The torch enable the possibility of gas-shielded welding with the use of welding machines.

The torch application is permitted under the following climatic conditions:

- a) The ambient temperature:
- while welding: $-10 \dots +40^{\circ}\text{C}$,
 - while storing and shipping: $-25 \dots +55^{\circ}\text{C}$.
- b) Relative air humidity:
- at $+40^{\circ}\text{C}$ – less than 50%,
 - at $+20^{\circ}\text{C}$ – less than 90%.

The torch is designed for plasma cutting. While connecting the torch to power source observe the rules indicated in the machine manual. The rated duty cycle is 60%, this means that within 10-minutes' cutting cycle the torch temperature reaches acceptable limit. In order to prevent the insulation failure and premature wear of the torch, it is recommended to use it in rated duty cycle only. In process of operation it is necessary to monitor the nozzle. The torch nozzle are to be cleaned of metal spray in proper time and are to be replaced if they are worn. Strong hits can cause deformation of the nozzle.

WARNING! Operation in the mode above the rated is prohibited since it causes the torch destruction.

4. Maintenance

In order to ensure the secure and efficient operation the torch requires periodical maintenance service. Before performing the maintenance work, disconnect the torch from the welding machine. All parts are to cool down to the safe temperature. The interior of the torch is to be regularly cleaned by compressed air. Regularly check the joints in order to ensure that there is no rust, check the reliability of the components tightening. Make sure there are no leakages and signs of wear in the torch cable or the cable tube. The insulation breakdown can cause accidents and equipment damage.

5. Warranty

Warranty refer to defects of materials and components and do not refer to components subject to natural wear and maintenance work.

Only torch cleaned from dust and dirt in original factory packing fully completed, provided with instruction manual, warranty card with fixed sales date with a shop stamp factory serial number and originals of sales and ware receipt issued by salesman are subjects of warranty. Within the warranty period the service center eliminate free of charge all detected production defects. The manufacturer disclaims warranty and legal responsibilities if nonobservance of the instruction manual by user, unqualified disassembling repair or maintenance of the torch as well does not bear responsibility for caused injury to persons or damages.

**ВНИМАНИЕ! ПЕРЕД ИСПОЛЬЗОВАНИЕМ СВАРОЧНОЙ ГОРЕЛКИ ВНИМАТЕЛЬНО ОЗНАКОМЬТЕСЬ С ДАННОЙ ИНСТРУКЦИЕЙ.**

К использованию и обслуживанию оборудования допускается только квалифицированный и специально обученный персонал, ознакомленный с данной инструкцией.

В этой инструкции содержится описание, правила безопасности и вся необходимая информация для правильной эксплуатации горелки FUBAG. Сохраняйте данную инструкцию и обращайтесь к ней при возникновении вопросов по безопасной эксплуатации, обслуживанию, хранению и транспортировке горелки FUBAG.

1. Правила безопасности

- Всегда соблюдайте правила безопасности. Носите защитную одежду и специальные средства защиты, чтобы избежать повреждения глаз и кожных покровов.
- Всегда надевайте сварочную маску во время работы.
- Старайтесь, чтобы искры и брызги не попали на тело.
- Избегайте контактов с открытыми токоведущими кабелями, не прикасайтесь к горелке и свариваемой поверхности.
- Не работайте под водой или в месте с повышенной влажностью.
- Дым и газ, которые попадают в воздух при сварке, опасны для здоровья. Перед началом работ убедитесь, что вытяжка и вентиляция исправно работают.
- Убедитесь, что излучение дуги не попадет на других людей, находящихся поблизости от места сварки.
- Помните, что при резке температура обрабатываемой поверхности повышается, поэтому старайтесь не прикасаться к обрабатываемым деталям во избежание ожогов.
- Никогда не работайте там, где существует опасность получения электрошока.
- Никогда не производите резку емкостей, в которых могут содержаться легковоспламеняющиеся или взрывоопасные материалы.
- При высотных работах во избежание несчастного случая соблюдайте правила техники безопасности работы на высоте.
- Следите за тем, чтобы на рабочей площадке не было посторонних людей.

ВНИМАНИЕ:

- необходимо максимально сократить длину кабелей;
- кабель должен располагаться как можно ближе к земле;
- кабели заземления и горелки должны располагаться параллельно и не пересекаться.



ВНИМАНИЕ. Оборудование находится под напряжением, поэтому прежде, чем приступить к его обслуживанию, следует обесточить его во избежание электрошока. Перед проведением любых работ всегда необходимо отключать источник питания. К работам допускаются только специалисты.

2. Технические характеристики

Тип	FB P40	FB P60	FB P100	FB PA100
Номинальный рабочий ток, А	40	60	100	100
Максимальное напряжение, В	110	110	110	110
Номинальный цикл режима работы, %	60	60	100	100
Применяемый электрод	FP0093, FP0094	FP0093, FP0094	FP2202.6122	FP2202.6122
Сопло (D), мм	0,8 - 1,0	0,8 - 1,1	0,9 - 1,6	0,9 - 1,6
Длина шланг пакета	6 м	6 м	6 м	12 м

Производитель имеет право вносить изменения как в содержание данной инструкции, так и в конструкцию горелки без предварительного уведомления пользователей.

3. Назначение и область применения

Готовая к эксплуатации горелка предназначена для подключения к источнику тока плазменной резки. Горелка обеспечивают возможность резки металла.

Разрешается эксплуатация горелки при следующих климатических условиях:

- а) Температура окружающей среды:
- при сварке: $-10 \dots +40^{\circ}\text{C}$;
 - при хранении/транспортировке: $-25 \dots +55^{\circ}\text{C}$.
- б) Относительная влажность воздуха:
- при 40°C : менее 50%;
 - при 20°C : менее 90%.

Горелка предназначена для осуществления плазменной резки. При подключении горелки к источнику тока соблюдайте правила подключения, указанные в документации аппарата. Номинальный рабочий цикл составляет 60%, это значит, что в течение 10-минутного цикла резки температура горелки достигает допустимого предела. Чтобы предотвратить нарушение изоляции и преждевременный износ горелки, следует использовать ее только в номинальном рабочем цикле. В процессе работы необходимо следить за состоянием сопла. Сопло нужно своевременно очищать от брызг металла и при износе заменять. Сильные удары могут привести к выходу горелки из строя.

ВНИМАНИЕ! Работа в режиме, превышающем номинальный, недопустима, так как приводит к разрушению горелки.

4. Техническое обслуживание

Для обеспечения безопасной и эффективной работы горелка нуждается в периодическом техническом обслуживании. Перед проведением технического обслуживания отключите горелку от аппарата. Все расходные материалы должны остыть до безопасной температуры. Регулярно очищайте внутренность горелки сжатым воздухом. Регулярно проверяйте соединения на отсутствие коррозии и надежность затяжки элементов. Убедитесь в отсутствии утечек и признаков старения в кабеле горелки. Разрушение изоляции может привести к несчастным случаям и повреждению оборудования.

5. Гарантийные обязательства

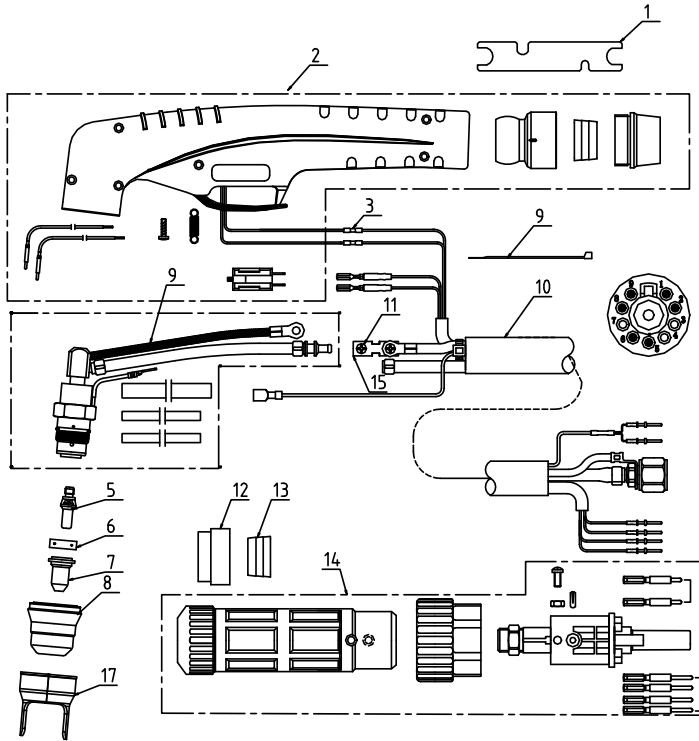
Гарантийный срок на оборудование указывается в прилагаемом сервисном талоне.

Гарантия относится к дефектам в материалах и узлах и не распространяется на компоненты, подверженные естественному износу и работы по техническому обслуживанию.

Гарантийному ремонту подлежат только очищенные от пыли и грязи горелки в заводской упаковке, полностью укомплектованные, имеющие инструкцию по эксплуатации, гарантийный талон с указанием даты продажи, при наличии штампа магазина, заводского номера и оригиналов товарного и кассового чеков, выданных продавцом.

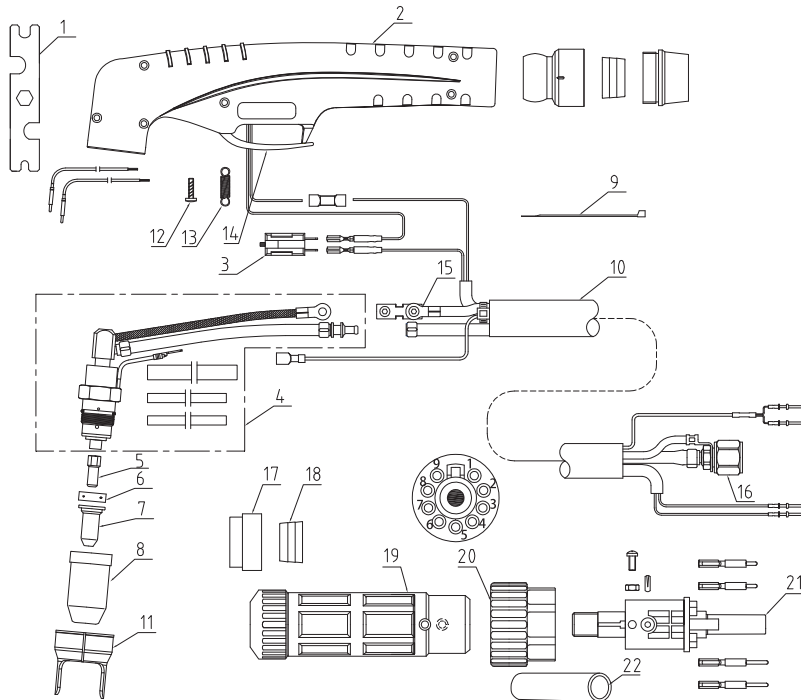
В течение гарантийного срока Сервисный центр устраняет за свой счёт выявленные производственные дефекты. Производитель снимает свои гарантийные обязательства и юридическую ответственность при несоблюдении потребителем инструкций по эксплуатации, самостоятельной разборки, ремонта и технического обслуживания оборудования, а также не несет никакой ответственности за причиненные травмы и нанесенный ущерб.

FB P40/60



1	Spanner for plasma	Универсальный ключ
2	Plasma handle/PT20-60	Корпус ручки/PT20-60
3	Connector 3,4 mm	Коннектор 3,4 mm
4	Plasma torch head PT60 (PT40)	Головка PT60 (PT40)
5	Electrode plasma PT25-60	Электрод PT25-60
6	Diffuser PT25-60	Диффузор PT25-60
7	Tip D1,1 PT60 back striking (PT25-40)	Медное сопло D1,1 PT60 (PT25-40)
8	Outside nozzle 6holes PT40	Защитный колпак PT40
9	Fasten belt 290x3,6	Кабель 290x3,6
10	Cable assembly PT40/6m/centr adaptor	Оплетка пакета шлангов
11	Screw assembly m3x5	Винт m3x5
12	Housing for plasma back box	Кольцо малое
13	Housing ring / small / inside	Кольцо / малое / внутреннее
14	Centre adaptor	Центральный разъем
15	Connector tecmo	Коннектор Тесто
17	Double pointed spacer/PT60	Дистанционная проставка
FP0043	Distance housing FB 40/60	Дистанционное кольцо для FB 40 и FB 60
FP0116	Outside nozzle FB 40/60	Защитный колпак для FB 40 и FB 60
FP0110-08	Plasma nozzle 0.8 mm/20-30A for FB 40/60	Плазменное сопло 0.8 мм/20-30А для FB 40 и FB 60
FP0110-09	Plasma nozzle 0.9 mm/30-40A for FB 40/60	Плазменное сопло 0.9 мм/30-40А для FB 40 и FB 60
FP0110-10	Plasma nozzle 1.0 mm/40-50A for FB 60	Плазменное сопло 1.0 мм/40-50А для FB 60
FP0113-11	Plasma nozzle 1.1 mm/50-60A for FB 60	Плазменное сопло 1.1 мм/50-60А для FB 60
FP0106	Diffuser FB 40/60	Диффузор для FB 40 и FB 60
FP0093	Electrode plasma FB 40/60	Электрод для горелки FB 40 и FB 60
FP0104-08	Plasma long nozzle 0.8 mm/20-30A for FB 40/60	Плазменное сопло удлиненное 0.8 мм/20-30А для FB 40 и FB 60
FP0108-09	Plasma long nozzle 0.9 mm/30-40A for FB 40/60	Плазменное сопло удлиненное 0.9 мм/30-40А для FB 40 и FB 60
FP0094	Long electrode plasma FB 40/60	Электрод удлиненный для горелки FB 40 и FB 60
FP1001	Spanner for plasma torch	Ключ для плазменной горелки
FP0202	Round cut set	Набор для кругового реза

FB P100/PA100



1	Spanner for plasma	Универсальный ключ
2	Plasma handle	Корпус ручки
3	Trigger	Триггер
4	Plasma torch head PT100	Головка PT100
5	Electrode plasma PT100	Электрод PT100
6	Diffuser PT100	Диффузор PT100
7	Tip D1,5 PT100	Медное сопло D1,5
8	Outside nozzle PT100	Защитный колпак PT100
9	Fasten belt 290x3,6	Кабель 290x3,6
10	Cable assembly PT1000/6m/centr adaptor	Оплетка пакета шлангов
11	Double pointed spacer/PT100	Дистанционное кольцо
12	Screw D 2,5x10 UNI9707	Винт D 2,5x10 UNI9707
13	Spring for plasma handle	Пружина для ручки
14	Protection part/Plasma/Yellow	Защитная часть/Желтый
15	Connector M4/10MMQ/Isolutor	Разъем M4
16	Connector 1/4G D 4 mm	Разъем 1/4G D 4 мм
17	Housing for plasma back box/Small	Корпус для соединителя внешний
18	Housing ring/Small/inside	Кольцо корпуса соединителя внутреннее
19	Back box for plasma hple 23,5 mm	Корпус соединителя с отверстием 23,5 мм
20	Plasma plug nut	Конусная гайка
21	Copper guide for plasma centre adaptor torchside L=108,5 mm	Медная направляющая центрального адаптера L=108,5 мм
22	Silicone tube 14,6x16 mm black	Силиконовая трубка 14,6x16 мм черный
FP2202.6122	ELECTRODE PLASMA 100	Электрод для горелки FB 100 (10 шт.)
FP2206.0116	DIFFUSER 100/30-70A	Диффузор для FB 100 30-70A
FP2206.0117	DIFFUSER 100/80-120A	Диффузор для FB 100 80-120A
FP2221.6121.15	TIP D.1,5 PT100	Плазменное сопло 1,5 мм/100-110A для FB 100 (10 шт.)
FP2221.6127.09	TIP D.0,9 PT100	Плазменное сопло 0,9 мм/30-70A для FB 100 (10 шт.)
FP2221.6121.14	TIP D.1,2 PT100	Плазменное сопло 1,2 мм/60-70A для FB 100 (10 шт.)
FP2219.6121.01	OUTSIDE NOZZLE 100/80-120A/GALSS FIBER/WHITE	Защитный колпак для FB 100 /80-120A
FP2219.0123	OUTSIDE NOZZLE 100/30-70A/GALSS FIBER/WHITE	Защитный колпак для FB 100 /30-70A
FP1913.0035	DOUBLE POINTED SPACER/PT100	Дистанционное кольцо для FB 100